



JMRCA 平成 25 年度 1/10 スケール・エンジン・ツーリング・カー 第 11 回スポーツクラス全日本選手権

☆ 主 催

日本モデル・ラジオコントロール・カー協会（略称・JMRCA）

☆ 競技運営

JMRCA 本部、JMRCA 中京支部

☆ 大会正式名称

JMRCA 平成 25 年度 1/10 スケール・エンジン・ツーリング・カースポーツクラス 全日本選手権

☆ 主 旨

本選手権によって厳正に全日本チャンピオンを選出すると同時に、この機会を通じ模型愛好者だけでなく、広く一般的にも技術を極めた模型の素晴らしさをアピールし、模型文化の発展の一端に寄与する事を目的とする。

☆ 期 間

7 月 19 日(金)・・・午前 8 時受付、送信機保管、開会式、ドライバーズ・ミーティング 練習走行コントロールプラクティス予選 1～2 ラウンド。

7 月 20 日(土)・・・午前 7 時 30 分送信機保管、練習走行予選 3～6 ラウンド。

7 月 21 日(日)・・・午前 7 時 30 分送信機保管、勝ち上がり決勝開始、表彰式、閉会式。

☆ 場 所

三重県いなべ市： HOKUSEI CIRCUIT

〒511-0411 三重県いなべ市北勢町京ヶ野新田 420-1 TEL 0594-82-0171

URL http://www12.ocn.ne.jp/~hokusei/Mail_hokusei@lagoon.ocn.ne.jp

☆ 競 技

JMRCA 競技規則、及び大会特別規則に基づき行われる。

☆ 種 目

JMRCA 規定による、1/10 スケール・エンジンツーリング・カー(JMRCA 競技規則・第 17 章)

☆ 参加資格

① JMRCA 会員で JMRCA 各支部主催の地区予選を通過した選手。

② JMRCA 本部が認めた選手

③ 過去 3 年以内に JMRCA 全日本選手権において 10 位以内に入賞したものは参加できない、ただしエンジンツーリング・カースポーツクラスは 3 位以内

☆ 参加費

選手 1 名につき・・・・・・¥12,000

☆ 申し込み

参加者は 5 月 30 日(金)までに、所属支部に本申込書に参加費を添えて申し込むこと。なお、各支部葉 6 月 7 日(金)までに参加者の取り纏めをし本部事務局に一括して申し込む事。6 月 7 日(金)までに支部より一括申込のない場合は、本大会の参加出場の権利を放棄したものとみなし、貴殿の出場資格を取り消し、他の選手に出場権を与えます。

日本モデル・ラジオコントロール・カー協会

大会特別規則

1.受付時間

受付時間を厳守し、登録、車検等を時間内に受けられなかった場合は、出場資格を停止する。
選手は受付時に、必ず JMRCA 会員証を係員に提示の事。
受付時間を厳守し、登録、車検等を時間内に受けられなかった場合は出場資格を停止する。代理人の受付も認めるが、コースマーシャルの義務、及びドライバーズミーティングの代理参加も行う。
なんらかの理由により受付に遅刻もしくは、参加できない場合は、選手権会場に必ず連絡すること。

2.大会ゼッケン

- a 大会期間中の無線機、車体、等の管理は、大会選手リストで割り当たられた大会ゼッケンを使用する
- b 大会ゼッケンは受付時に配布され無線機の見やすい位置に必ず貼ること
- c 大会期間中、選手は大会ゼッケンが印刷された ID パスを常に見やすい場所に装着すること。

3.無線操縦機器

使用される全ての「無線操縦機器」は、国内に於いて認定された「周波数」を使用する事
本大会に出場する選手は、全員予備の周波数(27&40MHz モジュール交換式が最適)を持参する事。(バンド交換が出来ない場合、レースに参加不可)
2.4GHz 帯の使用を認める。(ただし財団法人日本ラジコン電波安全協会により公認された機器に限る)
競技期間中は、指定された時間内に於いて全ての送信機(予備を含む)を回収保管する。但し、競技者の事情により返却が必要な場合は「競技委員長」に申し出て、許可を得てから該当競技者に返却される。
電波トラブルの申告はレースがスタートする前までに競技委員長に申告のこと、レーススタート後のクレームは一切受け付けない

4.競技

競技時間は下記のとおり、但し競技委員長が認めた場合はこの限りではない

予選：スターツガースタート 5 分間

決勝：1/256～1/4 ファイナルは 10 分間耐久、1/2 ファイナルは 20 分間耐久、グランドファイナルは 40 分間耐久

雨天による中断

- a ラウンド中に雨天等による中断及びコースコンディションが大きく変化した場合はそのラウンドすべてをキャンセルとする。
- b レースの再開は路面の状況により、競技委員長の判断により全員走行によるウォームアップランを行うこともある。またコンディションによっては、ウォームアップなしで中断したヒートの次のヒートからレースを行う場合もある。

天候、その他の事情によりレース実行が困難になった場合は、1ラウンド終了時をもって大会の成立とする。
決勝トーナメント時にレース続行が困難になった場合は、予選結果で順位を決定する。メインファイナル・レース時はレースの 1/2 経過後は中断時点の成績により順位を決定する。1/2 以下の場合は予選メインファイナル順位とする。

5.消音機(マフラー)

出場する車は IFMAR 公認(FEMCA、EFRA、ROAR、のエクゾストホモロゲーションに記載されている)マフラーまたは JMRCA 公認マフラーのいずれかを装着しなければならない。

6.競技方法

出走方法

- a 組み合わせは、コンピューターによる、自動組み合わせで行う。練習走行終了後に、ベストラップを基に、組み分けを行なう。2 日目の予選は 1 日目の成績を基に組み合わせ変更を行なう。出走順は各組ゼッケン 1 番の選手による抽選を行い、各ヒートの出走順を決定する。
- b 予選時のスタートは「スタッガースタート」とし、オフィシャルの指示に従ってスタートする。決勝メイン、及びファイナル時は「グリット」式スタートとし、音のスタート合図に従い決められた位置よりスタートすること。
- c コースインは、スタート 3 分前-コースオープンのアナウンスの指示に従いコースインし、ウォームアップする。その後助手は、フラッグマンの指示に従いスタート順に競技車をスタート場所に待機させる。
- d 予選出走順 予選第 1 ラウンドに於いては、カーゼッケン順にフラッグマンの指示に従い、スタートする。次ラウンドに於いては直前ラウンドの成績順にフラッグマンの指示に従い、スタートする。但しヒート組み替えを行なった場合は組み替え後のカーゼッケン順にスタートし、その後のヒートは直前ラウンドの成績順にフラッグマンの指示に従いピットレーンスタートする。注：先頭車が 1 周目のカウントを行う前にスタートできなかった場合ペナルティーが科せられる。
- e 5 分間のアタック開始。その組の先頭車のスタッガー読上げ開始から 6 分でタイムアウトとし計測を打ちき

る

予 選

有効ラウンドのうちのベスト1ラウンド成績による

a 予選ラウンド中、ベスト1ラウンドの成績(周回数ならびにタイム)によって予選順位を決定する。

b2 名、あるいはそれ以上の同タイムの競技者がいるときは、そのドライバーのセカンドタイムによって順位を決定する。

グランドファイナルシード

決勝レースが勝ちあがりで行われるエンジンカテゴリーでは、予選上位 2 名がグランドファイナルヘシードされる

決 勝

予選結果によりグランドファイナルにシードされる上位 2 名を除きA、Bブロックに各7名を振り分けトーナメント表が決定される。最下位ファイナルが7名未満の場合、直ぐ上のA&Bブロックファイナルに競技者を振り分け、7名以上の場合1ブロックとする。

1/2 メイン終了後、グランドファイナルドライバー(10 人)に 5 分間の練習走行の時間が与えられる。予選 1.2 位の選手はランチタイム時に、20 分間の練習走行をすることができる。

操縦位置ならびに送信機の管理

a 予選日では、操縦台での操縦位置はスタートの早い競技者に優先権を与え、任意の場所において競技を行うことができる。ピット位置も同様とする。

b 決勝日では、予選結果及び勝ち上がり結果の上位より操縦台での操縦位置の優先権を与え、任意の場所において競技を行う。ピット位置も同様とする。

c 操縦台には該当選手、及び担当役員以外は上れない。

レース中はゴールのコールを受けても、レース終了のコールがあるまで、操縦台から降りてはならない。尚、走行不能になった選手も同様、操縦台上で待機する事。待機する場所は操縦台後方とする。但し、役員の承諾の上で、操縦台を降りることが認められる。

d 該当レース前のレースがスタート後、競技車は待機場内で待機。送信機は前のレースがスタート後に該当選手に渡す。送信機受領後の選手は操縦台横で待機し、役員の指示に従い操縦台に上がる事。なお、操縦台上の位置はスタートの早い選手を優先とする。

助 手

a 予選及び決勝(セミファイナルまで)は競技者1名に助手1名を認め、指定された区域で競技者の側近に位置する事。

b グランドファイナルに於いては競技者1名につき助手 2 名を認め、指定された区域で競技者の側近に位置する事。尚、助手は指定された区域に於いて、競技に必要と認められる備品の持込を許可する。

c 他ドライバー、助手の妨げとなるような発言・行動はしてはならない。万一このような行動等が見受けられた場合はペナルティーを科す場合がある。

再出走

競技中の再出走は全て「ピットレーン」より行う。但し、該当車以外の全ての競技車が競技を終了した場合は再出走を認めない。

成 績

a 予選:記録された全ての成績を有効と認める、また、規定走行時間に満たない記録の優先順位は周回数、走行時間の順で決定する。

b 決勝:記録された全ての成績を有効と認め、そのメインでの成績を最終成績とする。但し、優先順位は周回数、走行時間の順で決定する。

その他

a レース中、マイラップスの発信機(トランスポンダー)は使用する競技者の責任に於いて管理する。

b 競技期間中の進行は全て「主催者」によって行われ、当競技会に参加する者は如何なる場合でも指示に従う事。

c 競技車は競技期間中、競技委員長長の要請ある場合は如何なる時でも検査を受けなければならない。

d レース終了後、車検を受けなければならない。

罰 則

<競技中>

競技審査委員の一任とする

<進行時>

a 運営、進行上の妨げ行為:発覚時に即「警告」送信機、の返却の遅れ。コースマーシャル定位置に付くのが遅れる。スタート時に助手が速やかに競技車から手を離さない時等に適用する。

b 危険と判断される行為(走行を含む)が行なわれた場合は、該当選手のJMRCA公認競技会等への参加

を禁止する。

- c 発信機(トランスポンダー)の脱落等により、正常に計測されない状況が生じた場合は、該当競技の記録を無効として記録しない。
- d 競技審査委員が当協会の精神に不適格と判断される行為が発覚した場合、該当者に対し競技委員長より「警告」を与える。尚、同種の「警告」を合計3回受けた時点で、失格とする。
- e 競技中保管された送信機に触れることができるのは出走時のみとする、ただし充電等の作業がある場合は役員の承諾を得ること
- f 競技期間中に「競技審査委員」が不適格と認められた行為に対し、競技委員長に報告、競技委員長は報告に基づき「罰則」または「警告」を該当者に対して執行出来るものとする。

7.告知

全ての告知は「口頭」または「掲示」で行われた時点より有効とし、該当者はその指示に対し、速やかに従う事。

8.再レース

計測システムのトラブル時
コース損傷によるトラブル時
主催者が特に認めた場合。

9.抗議、抗告の方法及び手続き

抗議を行うときは、書面により抗議保証金(5000円)を添えて、各結果発表後10分以内に競技審査委員に提出しなければならない。抗告出来る範囲(計時、周回、フライング、ショートカット等)は口頭で競技審査委員に申し出る事が出来る。

10.コースマーシャル

- a コースマーシャルは、ヒート終了後走行した選手もしくは助手(代理人を含む)が速やかに行うこと、コースマーシャルはポストに用意されたビブスを着用し、安全に留意しながらレースのスムーズな進行に協力すること。
- b グランドファイナルのコースマーシャルは、受付時の抽選により決定する。
- c コースマーシャルは、動き安い服装で行うこと、サンダル履き、首にタオルをかけるようなことは不可、また、故障車両の修理も許されない。
- d エンジンストールや故障したマシンをピックアップした場合は、隣合わせたポストのマーシャルと協力しピットまでマシンをリレーし、速やかに助手の手元に届ける努力をすること。

11.ジャッジメント指針

- a コースマーシャルに出ているか、ビブスを着用しているか、安全な履物を着用しているか。
- b コースマーシャルが走行車の修理をしていないかどうか(ライン上に止まっている車の撤去と、ボディの軽い巻き込みを直す事を除く)
- c ショートカット
- d 故意に他車の走行を妨害をしている車がないか
- e 明らかに速い車が後ろから近づいてきた場合に、走行ラインを譲るかどうか(周回遅れの時と、同周回数の時も同様)
- f 後方からの無理な追突
- g サイドから追突しての場外への無理な押し出し
- h 他選手に対しての暴言(メカニックも同様)
- i 助手が給油を行う際は、ピットインナーレーンの内側に車両を移動保持して行うこと
- j ピットレーン走行は入るマシンが優先、ピットアウトする場合はピットレーン走行マシンの走行を妨げないこと

12.その他

競技期間中は本協会の承認のもとで運営されるものであり、全ての行為は「JMRCA競技規則」に準じ行われるものとする

自己が使用する全てのRC機材は、自己の責任に於いて管理し運用する事。

主催者は前記 責に於いて発生した事故、盗難に対し一切の責は負わない。

RC 保険加入が望ましい

全日本選手権期間中は、競技役員が連絡用のためトランシーバーを使用するので、参加者(選手、助手及び一般観客)は会場内での通信用無線機(トランシーバー等)の使用を禁止する。

JMRCA 競技規則・第 17 章

17-1 カテゴリー名称

1/10 スケール GP(エンジン)ツーリングカー

17-1-1 クラス分け

オープン・クラスとスポーツ・クラスに分ける。

17-1-2 スポーツクラスの参加資格

スポーツクラスは過去 3 年以内に JMRCA 全日本選手権において 10 位以内に入賞したものは参加できない、ただしエンジンツーリング・カースポーツクラスは 3 位以内

17-2 動力(エンジン)

使用するエンジンは、空冷式・2 ストローク・フロントロータリーバルブ・排気量.12cu.in.(2.11cc)までとする。ライナー(スリーブ)のポート数は排気を含め4ポート以内でなければならない。ただし、ライナー(スリーブ)については、最下段に位置するピストン上部に達しなければ冷却用途に限り追加の切り込み、又は穴を開けてよい。

- ①キャブレター口径…5.50mm 以内。
- ②グロープラグ…ノーマルプラグ(1/4UNF)およびテーパ状の接触面を持つターボプラグが使用できる。
- ③加給吸気方式・可変ポート方式は認められない。
- ④IFMAR EFRA FEMCA ROAR 公認のインテーク(インダクション)サイレンサーを装着しなければならない

17-3 エンジンの加工

エンジンの加工、改造は 17-2 に定められた規定の範囲内であれば可能とする。

17-4 マフラー

出場する車は IFMAR 公認(FEMCA、EFRA、ROAR)のエキゾストホモロゲーションに記載されている)マフラーまたは JMRCA 公認マフラーのいずれかを装着しなければならない。

17-5 車体(シャシー)

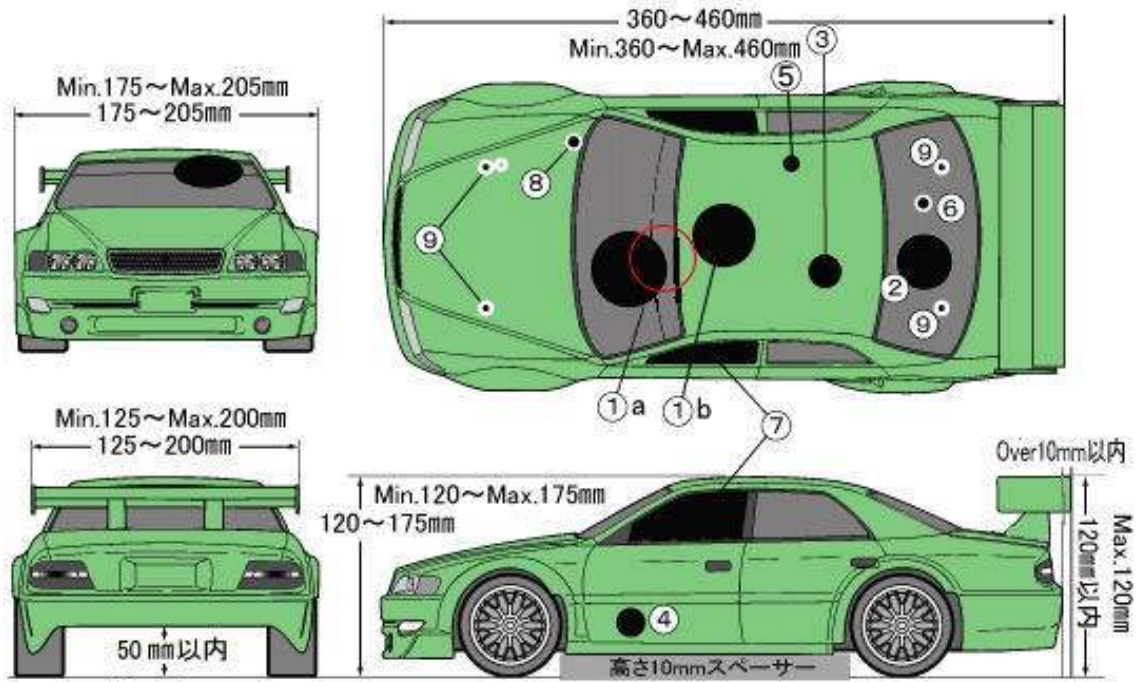
- ①駆動は四輪駆動(4WD)でなければならない
- ②クラッチを装備しその機構によってエンジンが始動している状態で静止していることが出来なければならない。
- ③ブレーキは1個のみで駆動軸を制御するものでなければならない。
- ④2 スピードまでのギヤボックスが認められる。
- ⑤燃料タンクの容積は燃料パイプ、フィルターなどを含み 75cc 以内、タンク内に固定されていない挿入物は認められない。
- ⑥フロントバンパーは柔軟性のある材質でなければならない。
- ⑦ロールバーはボディの下にしなければならない。
- ⑧アンテナは柔軟性のある材質でなければならない。カーボン、スチールなどは禁止。
- ⑨タイヤは、スポンジ又はゴムタイヤが使用できる、タイヤは側面の文字を除き黒色でなければならない。
- ⑩車体は別記の規定(17-7)にある数値に適合していなければならない。
- ⑪走行状態において、車体最低重量は 1650g以上とする。ただし、計測用機器を取り付けた状態で、燃料を除いた重量。
- ⑫ホイールおよびタイヤは別記(17-7)の規定にある数値に適合していなければならない。

17-6 ボディ

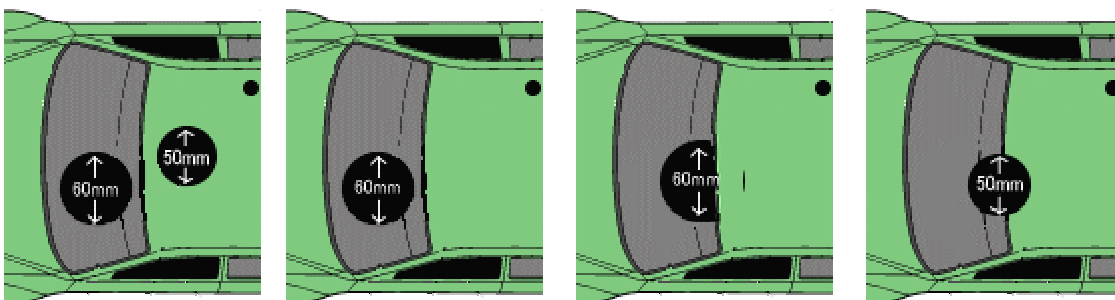
- ①市販されている 2 ドア以上の実車をモデルとする 1/10 スケールボディとする。
- ②マフラー排気口、アンテナ、ボディポストのみボディの外にはみ出してよい。
- ③全てのウインドーは透明または半透明でなければならない。
- ④ボディは柔軟性のある材質で、的確な彩色をされていなければならない。
- ⑤ヘッドライト・テールランプ・グリルなどは周囲の色と別色で区別されていなければならない(シールなどの張り付け可)。
- ⑥ボディ下部サイドのカットラインはドアの下限線を残さなければならない。
- ⑦リアバンパー部分(カットライン)は地上から 50mm 以内とする。カットライン部分の追加修正(テープなど)は出来ない。
※測定は高さ 10mm のスペーサーの上にシャシーを水平に置いた状態で行う。
- ⑧ウイングまたはスポイラーは1個だけ取り付けることが出来る。ボディに直接取り付けなければならない。取り付けには危険性のない材料で取り付けなければならない。
- ⑨ボディは車体に搭載された状態で、別記(17-7)の規定にある数値に適合していなければならない。
- ⑩ボディには 17-8 で示す通りの用途に限られ穴を開けることが出来る(図および数値参照)。

17-7 車体規定(最小～最大)

- A) ホイールベース 230~270mm
- B) 車幅(ボディを除く) 170mm~200mm
- C) 車幅(ボディを含む) 175mm~205mm
- D) 全長(ボディ・ウイングを含む) 360mm~460mm
- E) 全高(ボディ・ルーフまで)測定は高さ 10mm のスペーサーを水平に置いた状態で行う 120mm~175mm
- F) ウイング幅 125mm~200mm
- G) ウイング高さ※測定は高さ 10mm のスペーサーの上にシャーシを水平に置いた状態で行う 120mm
- H) ウイングコード 50mm
- I) ウイングプレートサイズ(最大) 35×50mm
- J) ホイール径 46mm~50mm
- K) ホイール幅 30mm+1mm
- L) タイヤ幅 24mm~30mm



* ①a 冷却用穴(最大 60mm)と①b 給油用の穴(最大 50mm)をそれぞれ開けることができるこの場合 5mm 以上はなれていなければならない、この場合冷却穴はフロントスクリーン、給油はルーフにそれぞれあけなければならない。
 共用の目的でフロントスクリーンのみに開口部を設置する場合は最大開口部径は 60mm
 タンクの位置により左図の赤丸で示すようにフロントスクリーンとルーフにかけて冷却給油を 1 個の穴をあけることができる、なお、この場合の最大開口部径は 50mm(ルーフにかからない場合は 60mm)



17-8 ボディの開口部

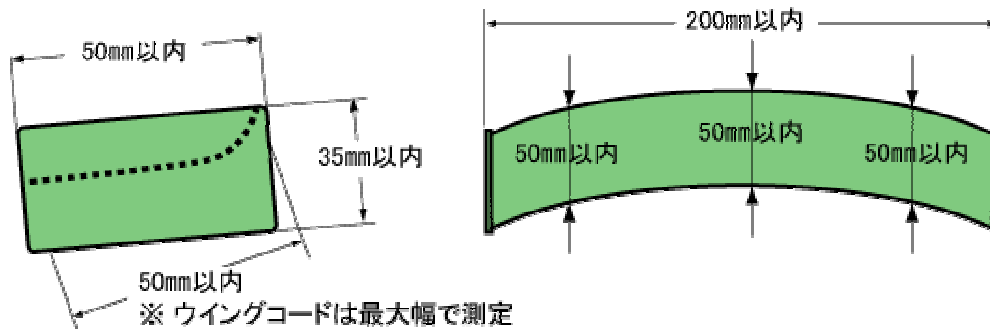
- ①-a 冷却用の 1 つの穴をフロントウィンドーに開ける事が出来る、この穴はどの方向から測っても最大 60mm 以内とする、この穴はボンネット、又はルーフに掛かってはならない。
- ①-b 燃料供給用の 1 つの穴を燃料キャップ上部に開ける事が出来る、この穴はどの方向から測っても最大 50mm 以内とする、冷却用の穴と燃料供給用の穴とは最低 5mm 以上間隔が開いていなければならない。
- ②リアウィンドーには冷却用の穴を開ける事が出来る。ただしウィンドーのラインを超えてはならない。ま

た、ウインドの一部を残し折り曲げる加工は禁止とする。

- ③プラグヒート用穴…直径 35mm 以内。1箇所のみ
 - ④マフラー排気口穴…直径 20mm 以内。1箇所のみ
 - ⑤アンテナ用穴…直径 10mm 以内。1箇所のみ
 - ⑥ニードル調整用穴…直径 10mm 以内。1箇所のみ
 - ⑦左右フロントドアのサイドウインドーに限り、穴を開けることが出来る。ただしウインドーのラインを超えてはならない。また、ウインドーの一部を残し折り曲げる加工は禁止とする。
- その他、ボディマウント用穴、ウイング・スポイラー取付用穴、以外は穴あけ加工をしてはならない。ただし、小さな穴はステッカーなどで補修して、埋めることが出来る

17-9 ウイング・スポイラー(図参照)

- A)ウイング規定は実車の装備に関わらず全ての車両に適用される。
- B)ウイング・スポイラーは一体成型されたもので、サイドプレート以外付加してはならない。
- C) ウイング・スポイラーはサイドプレートも含め、的確に彩色をされていなければならない。着色＝透明または半透明は不可
- D)ウイング・スポイラーおよびサイドプレートは車体に装着された状態で、地上より 120mm を超えてはならない。※測定は高さ 10mm のスペーサーの上にシャーシを水平に置いた状態で行う。
- E) ウイング、スポイラー、翼単板は、ボディ最後部より後ろ 10mm 以内とし、一部でもはみ出してはならない。(図参照)
- F)ウイング・スポイラー全幅はサイドプレートを含み 200mm 以内とする。
- G) その他、ウイング・スポイラーおよびサイドプレートは別記してある規定の数値に適合していなければならない。



17-10 燃料

燃料はメタノール(メチルアルコール)、潤滑油、ニトロメタンだけで構成されていなければならない。ニトロメタン含有量は最大 16%以内とする。混合の比重は 0.87 以内とする。その他危険と判断される燃料は認められない。ニトロメタン含有量の測定基準は比重とする。

17-11 走行規定

- ①フライング、コースカット等には、ペナルティーが科せられる。
- ②バッドドライビング等の警告を 3 回宣言された選手は、本大会を失格とする。
- ③コースマーシャルは、前ヒートの選手(代理人でも可)が行う事。又、コースマーシャルは、次のヒートがスタートするまでに、指定されたマーシャルポジションに付かななければならない。コースマーシャルを怠った選手には、ペナルティーが科せられる。
- ④走行中にドライバー人形、ウイング、ボディなどが脱落した場合は速やかにピットインすること。修理後、再スタートする場合は、ピットエリアからスタートすること。ピットインの指示や、ピットエリアからのスタート方法に従わなかった場合は、ペナルティーが科せられる。
- ⑤混信などの電波トラブルの申告はレース・スタートの前に行うこと。レースがスタートした後の申告は受け付けない。

17-12 コースゼッケン

- ①全ての車は、車体の右横、左横、前方の 3ヶ所の見やすいウインドーを除く場所に、コースゼッケンを貼付しなければならない。
- ②コースゼッケンは、大会主催者より用意された物を使用する事。

17-13 安全

全ての車は、他の競技者の車に対して危険であってはならない、また損傷を与えないように組み立てなければならない。

17-14 改造

車は規定範囲内で改造しても良い。ただし、コースマーシャル、観客、他の競技者の車などに危険を及ぼす

と判断される改造等は許可されない。

17-15 禁止事項

四輪ブレーキ。

液冷エンジン。

ハイドロリックシステム

3 サーボ以上の使用

電動ジャイロスコープの使用

タイヤクイックチェンジシステムの使用

17-16 マフラーの公認

マフラーの公認は、随時受け付ける。ただし大会開催の 3 ヶ月以前は次年度以降の公認とする。申請は、サンプル 2 本と公認料を添えて事務局に申し込むものとする。

決勝クリスマスツリー

GRAND ファイナルの 9/10 グリッドは、1/2 ファイナル A B ブロックの各勝ち上がり上位 3 名を除いた選手のナンバー1 タイム選手が 9 番グリッドならびにナンバー2 タイム選手が 10 番グリッドとなります

1/2 ファイナル以下の総合順位は A B ブロックの同ファイナル内の勝ち上がらない選手のタイム順となります

グランドファイナル#	1	2	3	4	5	6	7	8	9	10											
予選/勝ち上り順位	1	2	1/2A-1	1/2B-1	1/2A-2	1/2B-2	1/2A-3	1/2B-3	○	○											
	A ブロック					B ブロック															
1/2 ファイナル #	1	2	3	4	5	6	7	8	9	10	総合順位	1	2	3	4	5	6	7	8	9	10
予選順位	3	5	7	9	11	13	15	○	○	○	11~22	4	6	8	10	12	14	16	○	○	○
勝ち上がり	1/4A 上位 3 名 1/2A へ勝ちあがり ↑					1/4B 上位 3 名 1/2B へ勝ちあがり ↑															
1/4 ファイナル #	1	2	3	4	5	6	7	8	9	10	総合順位	1	2	3	4	5	6	7	8	9	10
予選順位	17	19	21	23	25	27	29	○	○	○	23~37	18	20	22	24	26	28	30	○	○	○
勝ち上がり	1/8A 上位 3 名 1/4A へ勝ちあがり ↑					1/8B 上位 3 名 1/4B へ勝ちあがり ↑															
1/8 ファイナル #	1	2	3	4	5	6	7	8	9	10	総合順位	1	2	3	4	5	6	7	8	9	10
予選順位	31	33	35	37	39	41	43	○	○	○	38~52	32	34	36	38	40	42	44	○	○	○
勝ち上がり	1/16A 上位 3 名 1/8A へ勝ちあがり ↑					1/16B 上位 3 名 1/8B へ勝ちあがり ↑															
1/16 ファイナル #	1	2	3	4	5	6	7	8	9	10	総合順位	1	2	3	4	5	6	7	8	9	10
予選順位	45	47	49	51	53	55	57	○	○	○	53~67	46	48	50	52	54	56	58	○	○	○
勝ち上がり	1/32A 上位 3 名 1/16A へ勝ちあがり ↑					1/32B 上位 3 名 1/16B へ勝ちあがり ↑															
1/32 ファイナル #	1	2	3	4	5	6	7	8	9	10	総合順位	1	2	3	4	5	6	7	8	9	10
予選順位	59	61	63	65	67	69	71	○	○	○	68~82	60	62	64	66	68	70	72	○	○	○
勝ち上がり	1/64A 上位 3 名 1/32A へ勝ちあがり ↑					1/64B 上位 3 名 1/32B へ勝ちあがり ↑															
1/64 ファイナル #	1	2	3	4	5	6	7	8	9	10	総合順位	1	2	3	4	5	6	7	8	9	10
予選順位	73	75	77	79	81	83	85	○	○	○	83~97	74	76	78	80	82	84	86	○	○	○
勝ち上がり	1/128A 上位 3 名 1/64A へ勝ちあがり ↑					1/128B 上位 3 名 1/64B へ勝ちあがり ↑															
1/128 ファイナル #	1	2	3	4	5	6	7	8	9	10	総合順位	1	2	3	4	5	6	7	8	9	10
予選順位	87	89	91	93	95	97	99	○	○	○	98~112	88	90	92	94	96	98	100	○	○	○
勝ち上がり	1/256A 上位 3 名 1/128A へ勝ちあがり ↑					1/256B 上位 3 名 1/128B へ勝ちあがり ↑															
1/256 ファイナル #	1	2	3	4	5	6	7	8	9	10	総合順位	1	2	3	4	5	6	7	8	9	10
予選順位	101	103	105	107	109	111	113	115	117	119	113~	102	104	106	108	110	112	114	116	118	120